

by ecerkom

ecerkom

ecerkom.com.tr

ecerkom

Metodolojisi

2011 yılında kurulan firmamız, üretim sektöründe yenilikçi ve dinamik yapısıyla hizmet sunmaktadır. Kuruluşumuzdan itibaren, sektörün ihtiyaçlarını en iyi şekilde analiz ederek müşterilerimize yüksek kalitede çözümler sunmayı misyon edindik. Alanımızdaki geniş deneyim ve teknik bilgi birikimiyle müşterilerimizin karşılaştığı zorluklara çözüm odaklı yaklaşımlar geliştirerek her adımda müşteri memnuniyetini en üst düzeyde tutmayı hedefliyoruz. Ecerkom olarak teknolojik gelişmeleri yakından takip ederek üretim süreçlerine en güncel ve etkin çözümler sunmayı hedefliyoruz. Yenilikçi ürün ve hizmet anlayışı sayesinde iş ortaklarımıza katma değer sağlayan projeler sunarak sektörde fark yaratmayı sürdürmekteyiz. Kalite, firmamızın iş süreçlerinin merkezinde yer almakta olup, tüm üretim aşamalarında titizlikle uygulanmaktadır. Bugüne kadar edindiğimiz bilgi ve tecrübeyi, yenilikçi çözümlerle birleştirerek, sektörde öncü olarak sürdürülebilir büyüme ve sürekli gelişim ilkesi doğrultusunda faaliyetlerimizi sürdürmekteyiz.



**Kaliteli Üretimle,
Güveni Geleceğe
Taşıyoruz!**

2011

Kuruluş
Hava Kompresörü
Tıbbi Cihaz Servisi

2013

**Kimyasal
Kurutucu**

2014

Oxsitech
Oksijen Jeneratörü

Nitrotech
Azot Jeneratörü

2012

2015

ColdAir
Basıncılı Hava
Soğutucu

2017

Paintro
Akıllı Boya Uygulama
Teknolojisi

2019

Nost
Doğalgaz Tasarruf
Sistemi

2018

HavaTankı

2021

NitroStation
Akaryakıt İstasyonları
Azot Uygulama Teknolojisi

2024

Nitroweld
Lazer Kaynak
Gaz Sistemleri

ecerkom

Değerlerimiz

Müşteri Memnuniyeti

- Müşterilerimizin ihtiyaçlarını anlamak ve beklentilerini karşılamak için özen gösteriyoruz.



İnovasyon

- İnovasyon, sadece ürün ve hizmetlerimizde değil, aynı zamanda iş süreçlerimizde de temel bir değerdir.
- Sürekli öğrenme ve gelişimle beraber yeni fikirlere ışık tutuyoruz.

Çalışan Katılımı

- Çalışanlarımızın fikirlerini değerli buluyor, adil bir çalışma ortamı yaratıyor ve takım çalışmasını destekliyoruz.

İş Ahlakı ve Şeffaflık

- İşimizi yürütürken etik değerlere bağlı kalıyor, şeffaf bir yönetim anlayışı benimseyerek güvene dayalı uzun vadeli ilişkiler kuruyoruz.

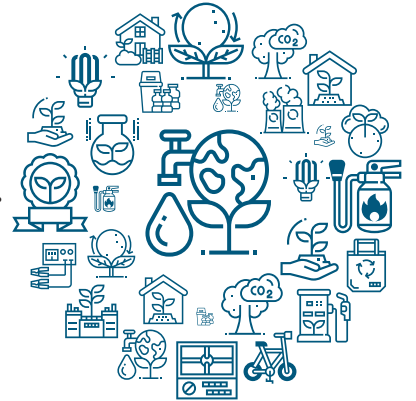


Sosyal Sorumluluk

- Toplumumuza karşı sorumluluk taşıyor, çevresel sürdürülebilirliği destekliyor ve toplumsal ihtiyaçlara duyarlı bir şirket olmayı taahhüt ediyoruz. Sürekli öğrenme ve gelişimle beraber yeni fikirlere ışık tutuyoruz.

Sürekli Gelişim

- Kişisel ve profesyonel gelişimi destekliyor, sürekli olarak kendimizi yeniliyoruz.



ecerkom

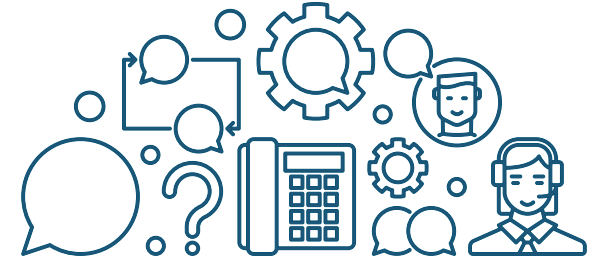


Teknik Destek Hattı

Müşterilerimize her zaman ulaşılabilir bir teknik destek hattı sunuyoruz. Bu hattan ulaşarak makinenin kullanımı, sorun giderme veya diğer teknik konularda profesyonel destek veriyoruz.

Müşteri Geri Bildirimleri

Satış sonrası hizmet kalitesi ve ürün gelişimi için kullanıcı geri bildirimlerini düzenli olarak topluyoruz. Bu geri bildirimleri hizmetlerin, ürünlerin sürekli olarak iyileştirilmesi ve müşteri memnuniyetinin artırılması için kullanıyoruz.



Yedek Para Temini

Makinalarda minimum duruř sresi iin yedek paraları stoktan mřterilerimize hızlı bir Őekilde temin ediyoruz. Bu makinenin srekli olarak optimum performansını srdrebilmesi iin nemlidir.



ecerkom
AKADEMİ

Eđitim Programları

Makinenin dođru ve etkili bir Őekilde kullanılabilmesi iin mřterilerimize ve bayilerimize eđitim programları dzenliyoruz. Bu programlar, operatrlere ve bakım personeline gerekli bilgi ve beceriyi kazandırmayı amalar.

Hava Tankı

Ecerkom olarak, sektördeki tecrübemiz ve alanında uzman kadromuzla düşük ve yüksek basınçlı hava tankları üretimi gerçekleştirmekteyiz. Ürünlerimiz, CE belgesine sahip olup PED 2014/68/EU standartlarına uygun olarak üretilmektedir. Müşterilerimize sunduğumuz hava tankları, yüksek kalite ve güvenlik standartları çerçevesinde teslim edilmektedir. Her bir ürünümüz, CE belgesi, hidrostatik test raporu, manometre, emniyet ventili ve tahliye vanası ile birlikte eksiksiz olarak gönderilmektedir.

Kullanım Alanları

Düşük ve yüksek basınçlı hava tanklarımız, çeşitli endüstriyel uygulamalarda geniş bir kullanım alanına sahiptir.

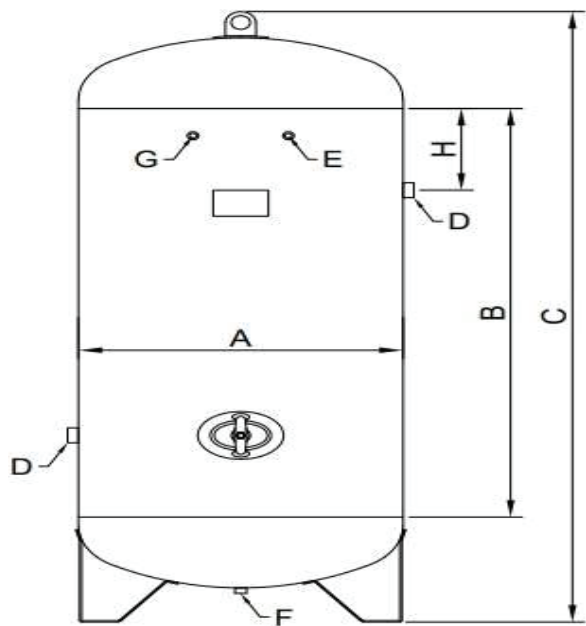
- İmalat ve Montaj Tesisleri: Pnömatik ekipmanların ve makinelerin çalışması için gerekli hava basıncını sağlar.
- Otomotiv Sektörü: Hava aletleri ve montaj süreçlerinde kullanılır.
- Gıda ve İçecek Endüstrisi: Üretim süreçlerinde hijyenik hava sağlama amacıyla kullanılır.
- İnşaat ve Tarım: Pnömatik aletlerin çalışmasını destekler.
- Enerji Sektörü: Enerji üretiminde ve dağıtımında kullanılır.

Hava Tankı Standart Özellikleri

- Farklı Model Seçenekleri: Hava tanklarımız yatay ve dikey olmak üzere iki modelde üretilmektedir.
- Farklı Kapasite Seçenekleri: 11 bar, 16 bar ve 40 bar çalışma basıncında olup, 16,5 bar, 25 bar ve 60 bar basıncında hidrostatik test yapılarak müşterilerimize gönderilmektedir.
- Güvenlik Özellikleri: Emniyet ventili, manometre ve tahliye vanası ile donatılmıştır.
- Uzun Ömür: Kaliteli malzeme ve üretim standartları sayesinde uzun ömürlü kullanım sağlar.

Hava Tankı Teknik Tablo

Hacim	A	B	C	D	G	F	E	H	Basınç (bar)	Ağırlık (kg)	Menhol
20 L	168	1.000	1.300	1/2"	1/4"	1/2"	1/2"	100	11 16 40	22 22 38	-
40 L	219	1.000	1.330	1/2"	1/4"	1/2"	1/2"	100	11 16 40	30 30 58	-
60 L	273	1.000	1.350	1/2"	1/4"	1/2"	1/2"	100	11 16 40	37 37 83	-
80 L	324	900	1.280	1/2"	1/4"	1/2"	1/2"	100	11 16 40	45 45 33	-
100 L	400	650	1.050	1/2"	1/4"	1/2"	1/2"	100	11 16 40	40 50 70	-
150 L	400	1.000	1.390	1/2"	1/4"	1/2"	1/2"	200	11 16 40	50 64 90	-
200 L	480	1.000	1.480	3/4"	1/4"	1/2"	1/2"	200	11 16 40	75 90 145	-
300 L	480	1.500	1.980	3/4"	1/4"	1/2"	1/2"	300	11 16 40	105 125 195	-
500 L	600	1.500	2.120	1"	1/4"	1/2"	1/2"	300	11 16 40	130 160 315	-
1.000 L	850	1.500	2.250	1 1/4"	1/2"	1/2"	1/2"	300	11 16 40	240 290 600	110x160
2.000 L	1.150	1.500	2.280	2"	1/2"	1/2"	1/2"	300	11 16 40	430 575 990	110x160
3.000 L	1.600	1.000	2.120	3"	1/2"	1"	1"	300	11 16	765 1135	320x420
4.000 L	1.600	1.500	2.620	3"	1/2"	1"	1"	300	11 16	925 1135	320x420
5.000 L	1.600	2.000	3.120	3"	1/2"	1"	1"	300	11 16	1080 1610	320x420



ecerkom

ECK SERISI



Kimyasal Kurutucu

Ecerkom olarak, basınçlı havadaki nem kontrolünü sağlamak amacıyla geliřtirdiđimiz kimyasal hava kurutucular, yüksek verimlilik ve gvenilirlik sunarak retim sreçlerinizi optimize etmenize yardımcı olmaktadır. Hava kurutucularımız, çeřitli endstriyel alanlarda kullanılmak zere tasarlanmış olup, nemin olumsuz etkilerini azaltma amacı taşımaktadır.

Çalışma Prensibi

Ecerkom kimyasal hava kurutucuları, PSA (Pressure Swing Adsorption) prensibiyle çalışan adsorpsiyonlu hava kurutucularıdır. Bu teknoloji, yüksek kalitede basınçlı hava sağlamak amacıyla nemi etkili bir şekilde giderir. PSA prensibiyle çalışan kurutucularımız, -20 C, -40 C ve -70 C derecelerinde çięlenme sıcaklığı (dew point) elde edilmesine olanak tanır. Hava, bu kimyasal maddelerin bulunduđu bir bölgeden geçirilirken, nem moleklleri silika jel, alumina ve zel polimerler gibi nem emici kimyasal maddeler tarafından adsorbe edilir. Sonuç olarak, kuru hava elde edilir ve bu sreç, retim srecinde bozulabilecek ve rn kirletebilecek yođuşma ve korozyonu nlemeye yardımcı olur.

ecerkom

ECK PLUS SERISI





Nem Alma Süreci

Endüstriyel kimyasal hava kurutucular, havadan nemi çekmek için özel olarak tasarlanmış kimyasal bileşenler kullanır. Bu bileşenler, havadaki su moleküllerini çekerek kurutma işlemi gerçekleştirir.

Siklus Süresi

Kimyasal hava kurutucu, kolonlardan bir tanesi ile belirli bir süre boyunca nem emme işlemi yapar. Bu işlem tamamlandığında kurutucu, kolonu devre dışı bırakarak rejenerasyon ile kurumasını sağlar. Bu süreçte diğer kolon devreye girerek nem emme işlemine devam eder. Bu döngüyü tekrarlayarak cihazın sürekli verimli çalışmasını sağlar.

Otomatik Kontrol Sistemleri

Modern endüstriyel hava kurutucular, entegre otomatik kontrol sistemleriyle donatılmıştır. Opsiyonel olarak bu sistemler, ortamdaki nem seviyesini sürekli izleyerek, gerekli durumlarda kurutma işlemi başlatır veya durdurur. Böylece enerji tasarrufu sağlanır ve sistem verimliliği artırılır.

Temel Özellikler

- **Yüksek Verimlilik:** Basınçlı havadaki nemi etkili bir şekilde gidererek hava kalitesini artırır. Nem giderme kapasitesi yüksek olan bu cihazlar, endüstriyel süreçlerde optimum hava kalitesini sağlar.
- **Düşük Enerji Tüketimi:** Geleneksel kurutma yöntemlerine göre daha az enerji tüketerek, maliyet tasarrufu sağlar. Bu, hem çevre dostu bir çözüm sunar hem de işletmelerin enerji giderlerini azaltır.
- **Kolay Bakım:** Uzun süre bakım gerektirmeyen dayanıklı tasarım sayesinde işletme sahiplerine avantaj sağlar. Ecerkom, kullanıcı dostu tasarımlar ile bakım süreçlerini basit ve hızlı hale getirir.
- **Farklı Kapasite Seçenekleri:** ECK16 bar, ECK20 bar, ECK50 bar seçenekleri ve özel kapasite seçimi.

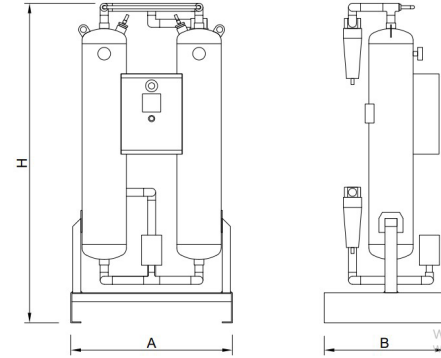
ECK SERİSİ

Isıtmasız Kimyasal Hava Kurutucu

ECK SERİSİ KİMYASAL HAVA KURUTUCU ISITMASIZ

MODEL	Kapasite		Bağl. Ölçüsü	Filtre Tipi Giriş-Çıkış	Boyutlar			Voltaj V/ph/Hz	Ağırlık
	Nlt/dk	Nm³/saat			A	B	H		
ECK 48	800 lt/dk	48 m³/sa.	1/2"	ESF014 - EPF014	700 mm	550 mm	950 mm	230/1/50-60	80 Kg
ECK 78	1.300 lt/dk	78 m³/sa.	1/2"	ESF014 - EPF014	700 mm	550 mm	1.150 mm	230/1/50-60	95 Kg
ECK 96	1.600 lt/dk	96 m³/sa.	1/2"	ESF014 - EPF014	700 mm	550 mm	1.350 mm	230/1/50-60	115 Kg
ECK 120	2.000 lt/dk	120 m³/sa.	3/4"	ESF018 - EPF018	700 mm	550 mm	1.350 mm	230/1/50-60	115 Kg
ECK 138	2.300 lt/dk	138 m³/sa.	3/4"	ESF018 - EPF018	700 mm	550 mm	1.550 mm	230/1/50-60	130 Kg
ECK 168	2.800 lt/dk	168 m³/sa.	1"	ESF040 - EPF040	700 mm	550 mm	1.750 mm	230/1/50-60	145 Kg
ECK 210	3.500 lt/dk	210 m³/sa.	1"	ESF040 - EPF040	800 mm	600 mm	1.400 mm	230/1/50-60	160 Kg
ECK 250	4.200 lt/dk	250 m³/sa.	1"	ESF040 - EPF040	800 mm	600 mm	1.600 mm	230/1/50-60	180 Kg
ECK 290	4.800 lt/dk	290 m³/sa.	1"	ESF040 - EPF040	800 mm	600 mm	1.800 mm	230/1/50-60	200 Kg
ECK 330	5.500 lt/dk	330 m³/sa.	1 1/2"	ESF075 - EPF075	800 mm	600 mm	2.000 mm	230/1/50-60	220 Kg
ECK 390	6.500 lt/dk	390 m³/sa.	1 1/2"	ESF075 - EPF075	950 mm	650 mm	1.600 mm	230/1/50-60	275 Kg
ECK 480	8.000 lt/dk	480 m³/sa.	1 1/2"	ESF075 - EPF075	950 mm	650 mm	1.850 mm	230/1/50-60	305 Kg
ECK 575	9.600 lt/dk	575 m³/sa.	1 1/2"	ESF075 - EPF110	1.050 mm	700 mm	1.650 mm	230/1/50-60	345 Kg
ECK 660	11.000 lt/dk	660 m³/sa.	2"	ESF160 - EPF160	1.050 mm	700 mm	1.850 mm	230/1/50-60	380 Kg
ECK 780	13.000 lt/dk	780 m³/sa.	2"	ESF160 - EPF160	1.050 mm	700 mm	2.150 mm	230/1/50-60	420 Kg
ECK 900	15.000 lt/dk	900 m³/sa.	2"	ESF160 - EPF160	1.060 mm	750 mm	1.700 mm	230/1/50-60	485 Kg
ECK 1000	18.300 lt/dk	1.000 m³/sa.	2"	ESF210 - EPF210	1.300 mm	750 mm	1.800 mm	230/1/50-60	665 Kg
ECK 1300	21.600 lt/dk	1.300 m³/sa.	3"	ESF210 - EPF210	1.300 mm	750 mm	2.100 mm	230/1/50-60	740 Kg
ECK 1500	25.000 lt/dk	1.500 m³/sa.	3"	ESF300 - EPF300					
ECK 1800	30.000 lt/dk	1.800 m³/sa.	3"	ESF300 - EPF300					
ECK 2100	35.000 lt/dk	2.100 m³/sa.	3"	ESF400 - EPF400					
ECK 2600	43.300 lt/dk	2.600 m³/sa.	3"	ESF500 - EPF500					
ECK 3300	55.000 lt/dk	3.300 m³/sa.	3"	EFSF600 - EFPF600					
ECK 3900	65.000 lt/dk	3.900 m³/sa.	4"	EFSF800 - EFPF800					
ECK 4800	80.000 lt/dk	4.800 m³/sa.	4"	EFSF800 - EFPF800					
ECK 5500	91.600 lt/dk	5.500 m³/sa.	4"	EFSF800 - EFPF800					

BİLGİ ALINIZ



NOTLAR

- Basınçlı Hava Debisi : 20 °C (1 Bar Serbest Normal Hava)
- Hesaplanan Hava Sıcaklığı : 35 °C (Düzeltme Faktörü)
- Max. Çalışma Basıncı : 16 bar
- Dizayn Basıncı : 7 bar
- Çiğlenme Noktası : -40 °C
- Max. Ortam Sıcaklığı : 50 °C
- Max. Hava Sıcaklığı : 50 °C
- Standart Aksesuarlar: **Giriş ve Çıkış Filtreler Dahildir.**
- Enerji İhtiyacı: 230V, 1ph, 50-60Hz

Örnek Ürün Seçimi:

İhtiyaç 1800 Nlt/dk. İse 9 Bar Basınçta ve 45°C Giriş Sıcaklığında Çalışıyorsa Kurutucu Aşağıdaki Gibi Seçilir.
1800 / 1,22 / 0,72 = 2049,18 Nlt/Saat

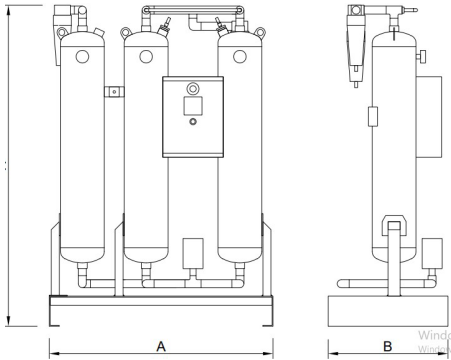
Doğru Kurutucu Modeli ECK-138 Seçilmelidir.

Düzeltme Faktörü

Basınç (Bar)	4,0	5,0	6,0	7,0	8,0	9,0	10,0	11,0	12,0	13,0	14,0	15,0	16,0
Pk	0,60	0,74	0,89	1,00	1,11	1,22	1,36	1,50	1,63	1,75	1,90	2,03	2,14
Sıcaklık °C	<20	25	30	35	38	40	45	48	50				
Tk	1,20	1,10	1,09	1,00	0,84	0,78	0,72	0,65	0,58				

ECK PLUS SERİSİ

ECK Plus Kimyasal Hava Kurutucu Isıtmasız + Aktif Karbon Kule Entegreli



NOTLAR

- Basınçlı Hava Debisi : 20 °C (1 Bar Serbest Normal Hava)
- Hesaplanan Hava Sıcaklığı : 35 °C (Düzeltme Faktörü)
- Max. Çalışma Basıncı : 16 bar
- Dizayn Basıncı : 7 bar
- Çiğlenme Noktası : -40 °C
- Max. Ortam Sıcaklığı : 50 °C
- Max. Hava Sıcaklığı : 50 °C
- Standart Aksesuarlar: **Giriş ve Çıkış Filtreler Dahildir.**
- Enerji İhtiyacı: 230V, 1ph,50-60Hz

Örnek Ürün Seçimi:

İhtiyaç 1800 Nlt/dk. İse 9 Bar Basınçta ve 45°C Giriş Sıcaklığında Çalışıyorsa Kurutucu Aşağıdaki Gibi Seçilir.
1800 / 1,22 / 0,72 = 2049,18 Nlt/Saat

Doğru Kurutucu Modeli ECK-138 Plus Seçilmelidir.

ECK PLUS SERİSİ KİMYASAL HAVA KURUTUCU ISITMASIZ + AKTİF KARBON KULE ENTEGRELİ

MODEL	Kapasite		Bağl. Ölçüsü	Filtre Tipi Giriş-Çıkış	Boyutlar			Voltaj V/ph/Hz	Ağırlık
	Nlt/dk	Nm³/saat			A	B	H		
ECK 48	800 lt/dk	48 m³/sa.	1/2"	ESF014 - EPF014	900 mm	550 mm	950 mm	230/1/50-60	115 Kg
ECK 78	1.300 lt/dk	78 m³/sa.	1/2"	ESF014 - EPF014	900 mm	550 mm	1.150 mm	230/1/50-60	135 Kg
ECK 96	1.600 lt/dk	96 m³/sa.	1/2"	ESF014 - EPF014	960 mm	550 mm	1.350 mm	230/1/50-60	155 Kg
ECK 120	2.000 lt/dk	120 m³/sa.	3/4"	ESF018 - EPF018	960 mm	550 mm	1.550 mm	230/1/50-60	180 Kg
ECK 138	2.300 lt/dk	138 m³/sa.	3/4"	ESF018 - EPF018	960 mm	550 mm	1.750 mm	230/1/50-60	200 Kg
ECK 168	2.800 lt/dk	168 m³/sa.	1"	ESF040 - EPF040	1.020 mm	600 mm	1.400 mm	230/1/50-60	215 Kg
ECK 210	3.500 lt/dk	210 m³/sa.	1"	ESF040 - EPF040	1.020 mm	600 mm	1.600 mm	230/1/50-60	245 Kg
ECK 250	4.200 lt/dk	250 m³/sa.	1"	ESF040 - EPF040	1.020 mm	600 mm	1.800 mm	230/1/50-60	270 Kg
ECK 290	4.800 lt/dk	290 m³/sa.	1"	ESF040 - EPF040	1.020 mm	600 mm	2.000 mm	230/1/50-60	305 Kg
ECK 330	5.500 lt/dk	330 m³/sa.	1 1/2"	ESF075 - EPF075	1.350 mm	650 mm	1.600 mm	230/1/50-60	360 Kg
ECK 390	6.500 lt/dk	390 m³/sa.	1 1/2"	ESF075 - EPF075	1.350 mm	650 mm	1.850 mm	230/1/50-60	400 Kg
ECK 480	8.000 lt/dk	480 m³/sa.	1 1/2"	ESF075 - EPF075	1.450 mm	700 mm	1.650 mm	230/1/50-60	465 Kg
ECK 575	9.600 lt/dk	575 m³/sa.	1 1/2"	ESF075 - EPF110	1.450 mm	700 mm	1.850 mm	230/1/50-60	515 Kg
ECK 660	11.000 lt/dk	660 m³/sa.	2"	ESF160 - EPF160	1.450 mm	700 mm	2.150 mm	230/1/50-60	555 Kg
ECK 780	13.000 lt/dk	780 m³/sa.	2"	ESF160 - EPF160	1.660 mm	750 mm	1.700 mm	230/1/50-60	665 Kg
ECK 900	15.000 lt/dk	900 m³/sa.	2"	ESF160 - EPF160	1.660 mm	750 mm	1.900 mm	230/1/50-60	745 Kg
ECK 1000	18.300 lt/dk	1.000 m³/sa.	2"	ESF210 - EPF210	1.900 mm	750 mm	1.800 mm	230/1/50-60	890 Kg
ECK 1300	21.600 lt/dk	1.300 m³/sa.	3"	ESF210 - EPF210	1.900 mm	750 mm	2.100 mm	230/1/50-60	995 Kg
ECK 1500	25.000 lt/dk	1.500 m³/sa.	3"	ESF300 - EPF300					
ECK 1800	30.000 lt/dk	1.800 m³/sa.	3"	ESF300 - EPF300					
ECK 2100	35.000 lt/dk	2.200 m³/sa.	3"	ESF400 - EPF400					
ECK 2600	43.300 lt/dk	2.600 m³/sa.	3"	ESF500 - EPF500					
ECK 3300	55.000 lt/dk	3.300 m³/sa.	4"	EFSF600 - EFPF600					
ECK 3900	65.000 lt/dk	3.900 m³/sa.	4"	EFSF800 - EFPF800					
ECK 4800	80.000 lt/dk	4.800 m³/sa.	4"	EFSF800 - EFPF800					
ECK 5500	91.600 lt/dk	5.500 m³/sa.	4"	EFSF800 - EFPF800					

BİLGİ ALINIZ

ECK SERİSİ / 20 BAR

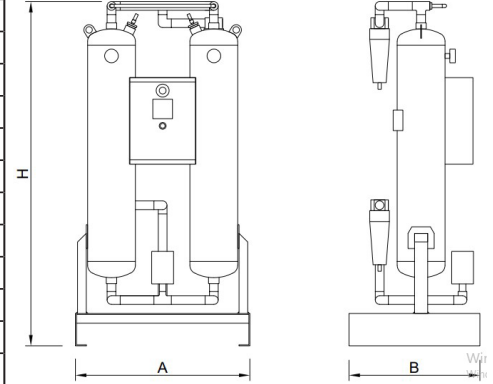
Isıtmasız Kimyasal Hava Kurutucu

20 BAR ECK SERİSİ KİMYASAL HAVA KURUTUCU ISITMASIZ

MODEL	Kapasite		Bağl. Ölçüsü	Filtre Tipi Giriş-Çıkış	Boyutlar			Voltaj V/ph/Hz	Ağırlık
	Nlt/dk	Nm ³ /saat			A	B	H		
ECK 1500/20	1.500 lt/dk	90 m ³ /sa.	1/2"	ESF014 - EPF014	700 mm	550 mm	950 mm	230/1/50-60	90 Kg
ECK 2400/20	2.400 lt/dk	144 m ³ /sa.	1/2"	ESF014 - EPF014	700 mm	550 mm	1.150 mm	230/1/50-60	105 Kg
ECK 3000/20	3.000 lt/dk	180 m ³ /sa.	1/2"	ESF014 - EPF014	700 mm	550 mm	1.350 mm	230/1/50-60	125 Kg
ECK 3700/20	3.700 lt/dk	225 m ³ /sa.	3/4"	ESF018 - EPF018	700 mm	550 mm	1.550 mm	230/1/50-60	140 Kg
ECK 4500/20	4.500 lt/dk	270 m ³ /sa.	3/4"	ESF018 - EPF018	700 mm	550 mm	1.750 mm	230/1/50-60	155 Kg
ECK 5500/20	5.500 lt/dk	330 m ³ /sa.	1"	ESF040 - EPF040	800 mm	600 mm	1.400 mm	230/1/50-60	175 Kg
ECK 6500/20	6.500 lt/dk	390 m ³ /sa.	1"	ESF040 - EPF040	800 mm	600 mm	1.600 mm	230/1/50-60	190 Kg
ECK 8000/20	8.000 lt/dk	480 m ³ /sa.	1"	ESF040 - EPF040	800 mm	600 mm	1.800 mm	230/1/50-60	210 Kg
ECK 9000/20	9.000 lt/dk	540 m ³ /sa.	1"	ESF075 - EPF075	800 mm	600 mm	2.000 mm	230/1/50-60	235 Kg
ECK 10500/20	10.500 lt/dk	630 m ³ /sa.	1"	ESF075 - EPF075	950 mm	650 mm	1.600 mm	230/1/50-60	295 Kg
ECK 12500/20	12.500 lt/dk	750 m ³ /sa.	1 1/2"	ESF075 - EPF075	950 mm	650 mm	1.850 mm	230/1/50-60	325 Kg
ECK 15000/20	15.000 lt/dk	900 m ³ /sa.	1 1/2"	ESF075 - EPF075	1.050 mm	700 mm	1.650 mm	230/1/50-60	360 Kg
ECK 18000/20	18.000 lt/dk	1.080 m ³ /sa.	1 1/2"	ESF075 - EPF110	1.050 mm	700 mm	1.850 mm	230/1/50-60	400 Kg
ECK 20000/20	20.000 lt/dk	1.200 m ³ /sa.	2"	ESF160 - EPF160	1.050 mm	700 mm	2.150 mm	230/1/50-60	440 Kg
ECK 24000/20	24.000 lt/dk	1.440 m ³ /sa.	2"	ESF160 - EPF160	1.160 mm	750 mm	1.700 mm	230/1/50-60	505 Kg
ECK 27000/20	27.000 lt/dk	1.620 m ³ /sa.	2"	ESF160 - EPF160	1.160 mm	750 mm	1.900 mm	230/1/50-60	560 Kg
ECK 32000/20	32.000 lt/dk	1.920 m ³ /sa.	2"	ESF210 - EPF210	1.300 mm	750 mm	1.900 mm	230/1/50-60	720 Kg
ECK 38000/20	38.000 lt/dk	2.280 m ³ /sa.	2"	ESF210 - EPF160	1.300 mm	750 mm	2.100 mm	230/1/50-60	780 Kg

Düzeltilme Faktörü

Sıcaklık °C	<20	25	30	35	38	40	45	48	50
Tk	1,20	1,10	1,09	1,00	0,84	0,78	0,72	0,65	0,58

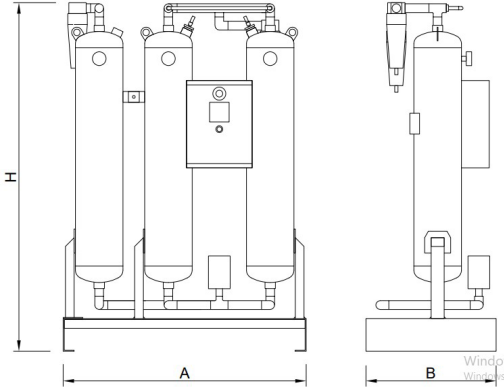


NOTLAR

- Basıncılı Hava Debisi : 20 °C (1 Bar Serbest Normal Hava)
- Hesaplanan Hava Sıcaklığı : 35 °C (Düzeltme Faktörü)
- Max. Çalışma Basıncı : 20 bar
- Dizayn Basıncı : 20 bar
- Çiğlenme Noktası : -40 °C
- Max. Ortam Sıcaklığı : 50 °C
- Max. Hava Sıcaklığı : 50 °C
- Standart Aksesuarlar: **Giriş ve Çıkış Filtreler Dahildir.**
- Enerji İhtiyacı: 230V, 1ph,50-60Hz

ECK PLUS SERİSİ / 20 BAR

20 Bar ECK Plus Kimyasal Hava Kurutucu Isıtmasız + Aktif Karbon Kule Entegreli



NOTLAR

- Basıncı Hava Debisi : 20 °C (1 Bar Serbest Normal Hava)
- Hesaplanan Hava Sıcaklığı : 35 °C (Düzeltme Faktörü)
- Max. Çalışma Basıncı : 20 bar
- Dizayn Basıncı : 20 bar
- Çiğlenme Noktası : -40 °C
- Max. Ortam Sıcaklığı : 50 °C
- Max. Hava Sıcaklığı : 50 °C
- Standart Aksesuarlar: **Giriş ve Çıkış Filtreler Dahildir.**
- Enerji İhtiyacı: 230V, 1ph,50-60Hz

20 BAR ECK PLUS SERİSİ KİMYASAL HAVA KURUTUCU ISITMASIZ + AKTİF KARBON KULE ENTEGRELİ

MODEL	Kapasite		Bağl. Ölçüsü	Filtre Tipi Giriş-Çıkış	Boyutlar			Voltaj V/ph/Hz	Ağırlık
	lit/dk	Nm ³ /saat			A	B	H		
ECK 1500/20	1.500 lt/dk	90 m ³ /sa.	1/2"	ESF014 - EPF014	900 mm	550 mm	950 mm	230/1/50-60	120 Kg
ECK 2400/20	2.400 lt/dk	144 m ³ /sa.	1/2"	ESF014 - EPF014	900 mm	550 mm	1.150 mm	230/1/50-60	140 Kg
ECK 3000/20	3.000 lt/dk	180 m ³ /sa.	1/2"	ESF014 - EPF014	700 mm	550 mm	1.350 mm	230/1/50-60	165 Kg
ECK 3700/20	3.700 lt/dk	225 m ³ /sa.	3/4"	ESF018 - EPF018	700 mm	550 mm	1.550 mm	230/1/50-60	190 Kg
ECK 4500/20	4.500 lt/dk	270 m ³ /sa.	3/4"	ESF018 - EPF018	700 mm	550 mm	1.750 mm	230/1/50-60	210 Kg
ECK 5500/20	5.500 lt/dk	330 m ³ /sa.	1"	ESF040 - EPF040	800 mm	600 mm	1.400 mm	230/1/50-60	230 Kg
ECK 6500/20	6.500 lt/dk	390 m ³ /sa.	1"	ESF040 - EPF040	800 mm	600 mm	1.600 mm	230/1/50-60	260 Kg
ECK 8000/20	8.000 lt/dk	480 m ³ /sa.	1"	ESF040 - EPF040	800 mm	600 mm	1.800 mm	230/1/50-60	300 Kg
ECK 9000/20	9.000 lt/dk	540 m ³ /sa.	1"	ESF075 - EPF075	800 mm	600 mm	2.000 mm	230/1/50-60	320 Kg
ECK 10500/20	10.500 lt/dk	630 m ³ /sa.	1"	ESF075 - EPF075	950 mm	650 mm	1.600 mm	230/1/50-60	385 Kg
ECK 12500/20	12.500 lt/dk	750 m ³ /sa.	1 1/2"	ESF075 - EPF075	950 mm	650 mm	1.850 mm	230/1/50-60	430Kg
ECK 15000/20	15.000 lt/dk	900 m ³ /sa.	1 1/2"	ESF075 - EPF075	1.050 mm	700 mm	1.650 mm	230/1/50-60	480 Kg
ECK 18000/20	18.000 lt/dk	1.080 m ³ /sa.	1 1/2"	ESF075 - EPF110	1.050 mm	700 mm	1.850 mm	230/1/50-60	535 Kg
ECK 20000/20	20.000 lt/dk	1.200 m ³ /sa.	2"	ESF160 - EPF160	1.050 mm	700 mm	2.150 mm	230/1/50-60	575 Kg
ECK 24000/20	24.000 lt/dk	1.440 m ³ /sa.	2"	ESF160 - EPF160	1.160 mm	750 mm	1.700 mm	230/1/50-60	685 Kg
ECK 27000/20	27.000 lt/dk	1.620 m ³ /sa.	2"	ESF160 - EPF160	1.160 mm	750 mm	1.900 mm	230/1/50-60	810 Kg
ECK 32000/20	32.000 lt/dk	1.920 m ³ /sa.	2"	ESF210 - EPF210	1.900 mm	750 mm	1.900 mm	230/1/50-60	960 Kg
ECK 38000/20	38.000 lt/dk	2.280 m ³ /sa.	2"	ESF210 - EPF210	1.900 mm	750 mm	2.100 mm	230/1/50-60	1150 Kg

Düzeltme Faktörü

Sıcaklık °C	<20	25	30	35	38	40	45	48	50
Tk	1,20	1,10	1,09	1,00	0,84	0,78	0,72	0,65	0,58

ECK SERİSİ / 40 BAR

Isıtmasız Kimyasal Hava Kurutucu

40 BAR ECK SERİSİ KİMYASAL HAVA KURUTUCU ISITMASIZ

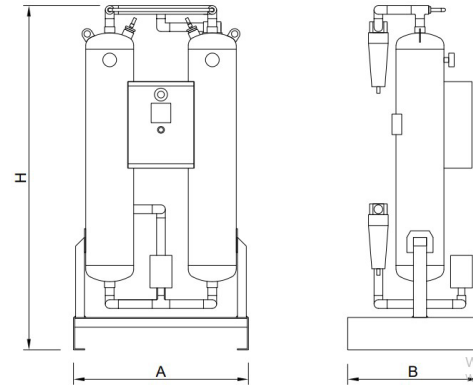
MODEL	Kapasite		Bağl. Ölçüsü	Filtre Tipi Giriş-Çıkış	Boyutlar			Voltaj V/ph/Hz	Ağırlık
	Nlt/dk	Nm ³ /sa.			A	B	H		
ECK 3000/40	3.000 lt/dk	180 m ³ /sa.	1/2"	EHPSF050 - EHPPF050	700 mm	550 mm	950 mm	230/1/50-60	105 Kg
ECK 4800/40	4.800 lt/dk	288 m ³ /sa.	1/2"	EHPSF050 - EHPPF050	700 mm	550 mm	1.150 mm	230/1/50-60	125 Kg
ECK 6000/40	6.000 lt/dk	360 m ³ /sa.	1/2"	EHPSF050 - EHPPF050	700 mm	550 mm	1.350 mm	230/1/50-60	150 Kg
ECK 7500/40	7.500 lt/dk	450 m ³ /sa.	3/4"	EHPSF100 - EHPPF100	700 mm	550 mm	1.550 mm	230/1/50-60	175 Kg
ECK 9000/40	9.000 lt/dk	540 m ³ /sa.	3/4"	EHPSF100 - EHPPF100	700 mm	550 mm	1.750 mm	230/1/50-60	190 Kg
ECK 11000/40	11.000 lt/dk	660 m ³ /sa.	1"	EHPSF150 - EHPPF150	800 mm	600 mm	1.400 mm	230/1/50-60	220 Kg
ECK 13000/40	13.000 lt/dk	780 m ³ /sa.	1"	EHPSF150 - EHPPF150	800 mm	600 mm	1.600 mm	230/1/50-60	250 Kg
ECK 16000/40	16.000 lt/dk	960 m ³ /sa.	1"	EHPSF200 - EHPPF200	800 mm	600 mm	1.800 mm	230/1/50-60	280 Kg
ECK 18000/40	18.000 lt/dk	1.080 m ³ /sa.	1"	EHPSF200 - EHPPF200	800 mm	600 mm	2.000 mm	230/1/50-60	310 Kg

Düzeltilme Faktörü

Sıcaklık °C	<20	25	30	35	38	40	45	48	50
Tk	1,20	1,10	1,09	1,00	0,84	0,78	0,72	0,65	0,58

NOTLAR

- Basınçlı Hava Debisi : 20 °C (1 Bar Serbest Normal Hava)
- Hesaplanan Hava Sıcaklığı : 35 °C (Düzeltilme Faktörü)
- Max. Çalışma Basıncı : 20 bar
- Dizayn Basıncı : 20 bar
- Çiğlenme Noktası : -40 °C
- Max. Ortam Sıcaklığı : 50 °C
- Max. Hava Sıcaklığı : 50 °C
- Standart Aksesuarlar: **Giriş ve Çıkış Filtreler Dahildir.**



ECK PLUS SERİSİ / 40 BAR

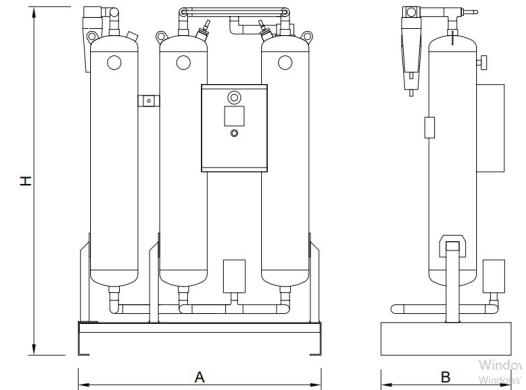
40 Bar ECK Plus Kimyasal Hava Kurutucu Isıtmasız + Aktif Karbon Kule Entegreli

MODEL	Kapasite		Bağl. Ölçüsü	Filtre Tipi Giriş-Çıkış	Boyutlar			Voltaj V/ph/Hz	Ağırlık
	Nlt/dk	Nm ³ /saat			A	B	H		
ECK 3000/40	3.000 lt/dk	180 m ³ /sa.	1/2"	EHPSF050 - EHPPF050	900 mm	550 mm	950 mm	230/1/50-60	150 Kg
ECK 4800/40	4.800 lt/dk	288 m ³ /sa.	1/2"	EHPSF050 - EHPPF050	900 mm	550 mm	1.150 mm	230/1/50-60	180 Kg
ECK 6000/40	6.000 lt/dk	360 m ³ /sa.	1/2"	EHPSF050 - EHPPF050	960 mm	550 mm	1.350 mm	230/1/50-60	210 Kg
ECK 7500/40	7.500 lt/dk	450 m ³ /sa.	3/4"	EHPSF100 - EHPPF100	960 mm	550 mm	1.550 mm	230/1/50-60	240 Kg
ECK 9000/40	9.000 lt/dk	540 m ³ /sa.	3/4"	EHPSF100 - EHPPF100	960 mm	550 mm	1.750 mm	230/1/50-60	265 Kg
ECK 11000/40	11.000 lt/dk	660 m ³ /sa.	1"	EHPSF150 - EHPPF150	1.120 mm	600 mm	1.400 mm	230/1/50-60	305 Kg
ECK 13000/40	13.000 lt/dk	780 m ³ /sa.	1"	EHPSF150 - EHPPF150	1.120 mm	600 mm	1.600 mm	230/1/50-60	350 Kg
ECK 16000/40	16.000 lt/dk	960 m ³ /sa.	1"	EHPSF200 - EHPPF200	1.120 mm	600 mm	1.800 mm	230/1/50-60	390 Kg
ECK 18000/40	18.000 lt/dk	1.080 m ³ /sa.	1"	EHPSF200 - EHPPF200	1.120 mm	600 mm	2.000 mm	230/1/50-60	435 Kg

Sıcaklık °C	Düzeltilme Faktörü								
	<20	25	30	35	38	40	45	48	50
Tk	1,20	1,10	1,09	1,00	0,84	0,78	0,72	0,65	0,58

NOTLAR

- Basıncılı Hava Debisi : 20 °C (1 Bar Serbest Normal Hava)
- Hesaplanan Hava Sıcaklığı : 35 °C (Düzeltilme Faktörü)
- Max. Çalışma Basıncı : 20 bar
- Dizayn Basıncı : 20 bar
- Çiğlenme Noktası : -40 °C
- Max. Ortam Sıcaklığı : 50 °C
- Max. Hava Sıcaklığı : 50 °C
- Standart Aksesuarlar: **Giriş ve Çıkış Filtreler Dahildir.**



Aktif Karbon Kule

Aktif karbon kule, çeşitli sıvı ve gazların içindeki zararlı maddeleri, kirleticileri ve kötü kokuları gidermek amacıyla kullanılan etkili filtrasyon sistemidir. Ecerkom aktif karbon kuleleri yüksek yüzey alanına sahip aktif karbon malzemesi ile doldurulmuş silindirik yapılar olarak tasarlanmıştır. Aktif karbonun gözenekli yapısı, adsorpsiyon işlemi ile kontaminantları tutma kapasitesini artırır.

Çalışma Prensibi

Aktif karbon kulelerinin çalışma prensibi adsorpsiyon yöntemine dayanır.

- **Giriş:** Kirli gaz veya sıvı, kuleye üst kısımdan girer.
- **Filtrasyon:** Hava veya sıvı, aktif karbon tabakasından geçerken, burada bulunan zararlı bileşenler ve kirleticiler aktif karbonun gözenekli yapısına yapışır. Bu işlem, kirleticilerin ayrıştırılması ve temiz havanın veya sıvının elde edilmesi sürecidir.
- **Çıkış:** Aktif karbon, kirleticileri adsorbe ettikten sonra, temizlenmiş gaz veya sıvı kuleden çıkar.

Aktif Karbon Kule Özellikleri

- **Yağ ve Koku Giderme:** Aktif karbon kule, basınçlı havanın içerisindeki yağ buharını ve kokuyu süzme işlevi görerek hem yağsız hem de kokusuz bir hava sağlar.
- **Doygunluk Süresi:** Aktif karbon, doyumluğa ulaşana kadar süzme görevini yerine getirir.
- **Doygunluğa ulaştığında,** aktif karbonun değiştirilmesi gerekir.
- **Kurulum Kolaylığı:** Aktif karbon kulenin kurulumu için sadece basınçlı hava tesisatına bağlanması yeterlidir.
- **Yüksek Dayanım:** Yüksek yağ buharı ile karşılaştığında uzun süre dayanım gösterir.



ECT SERİSİ

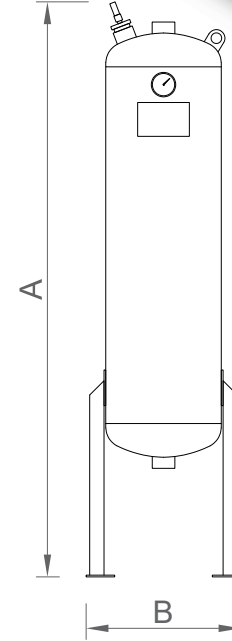
Aktif Karbon Kule

ECT AKTİF KARBON KULE

MODEL	Kapasite		Bağl. Ölçüsü	Boyutlar		16 Bar Ağırlık	40 Bar Ağırlık
	Nlt/min	Nm ³ /saat		A	B		
ECT 60	1000 lt/min	60 m ³ /sa.	1/2"	1.050 mm	220 mm	25 Kg	50 Kg
ECT 90	1.500 lt/min	90 m ³ /sa.	3/4"	1.350 mm	220 mm	31 Kg	62 Kg
ECT 110	1.830 lt/min	110 m ³ /sa.	3/4"	1.100 mm	280 mm	35 Kg	55 Kg
ECT 130	2.170 lt/min	130 m ³ /sa.	1"	1.550 mm	220 mm	39 Kg	60 Kg
ECT 160	2.670 lt/min	160 m ³ /sa.	1"	1.750 mm	220 mm	46 Kg	70 Kg
ECT 180	3.000 lt/min	180 m ³ /sa.	1"	1.400 mm	280 mm	48 Kg	75 Kg
ECT 215	3.580 lt/min	215 m ³ /sa.	1"	1.600 mm	280 mm	58 Kg	86 Kg
ECT 240	4.000 lt/min	240 m ³ /sa.	1"	1.800 mm	280 mm	68 Kg	100 Kg
ECT 300	5.000 lt/min	300 m ³ /sa.	1 1/2"	1.400 mm	345 mm	72 Kg	105 Kg
ECT 340	5.670 lt/min	340 m ³ /sa.	1 1/2"	1.600 mm	345 mm	81 Kg	120 Kg
ECT 420	7.000 lt/min	420 m ³ /sa.	1 1/2"	1.450 mm	400 mm	89 Kg	141 Kg
ECT 490	8.170 lt/min	490 m ³ /sa.	1 1/2"	1.600 mm	400 mm	105 Kg	160 Kg
ECT 690	11.500 lt/min	690 m ³ /sa.	2"	1.800 mm	400 mm	121 Kg	191 Kg
ECT 780	13.000 lt/min	780 m ³ /sa.	2"	1.580 mm	460 mm	147 Kg	207 Kg
ECT 960	16.000 lt/min	960 m ³ /sa.	2"	1.780 mm	460 mm	170 Kg	240 Kg
ECT 1140	19.000 lt/min	1.140 m ³ /sa.	2"	1.700 mm	580 mm	217 Kg	270 Kg
ECT 1380	23.000 lt/min	1.380 m ³ /sa.	3"	1.950 mm	580 mm	250 Kg	305 Kg
ECT 1560	26.000 lt/min	1.560 m ³ /sa.	3"	2.200 mm	580 mm	298 Kg	365 Kg
ECT 1800	30.000 lt/min	1.800 m ³ /sa.	3"	1.750 mm	700 mm	320 Kg	440 Kg
ECT 2280	38.000 lt/min	2.280 m ³ /sa.	3"	1.950 mm	700 mm	365 Kg	495 Kg
ECT 2820	47.000 lt/min	2.820 m ³ /sa.	3"	2.250 mm	700 mm	430 Kg	585 Kg
ECT 3300	55.000 lt/min	3.300 m ³ /sa.	4"	2.750 mm	700 mm	565 Kg	760 Kg
ECT 4020	67.000 lt/min	4.020 m ³ /sa.	4"	1.910 mm	975 mm	620 Kg	840 Kg
ECT 4680	78.000 lt/min	4.680 m ³ /sa.	4"	2.160 mm	975 mm	730 Kg	990 Kg

Düzeltilme Faktörü

Basınç (Bar)	4,0	5,0	6,0	7,0	8,0	9,0	10,0	12,0	16,0	30,0	40,0
Pk	0,60	0,74	0,89	1,00	1,11	1,22	1,36	1,63	2,14	3,85	4,90
Sıcaklık °C	<20	25	30	35	38	40	45	48	50		
Tk	1,20	1,10	1,09	1,00	0,84	0,78	0,72	0,65	0,58		



NOTLAR

- Basıncılı Hava Debisi : 20 °C (1 Bar Serbest Normal Hava)
- Hesaplanan Hava Sıcaklığı : 35 °C (Düzeltme faktörü)
- Max. Çalışma Basıncı : -40 bar
- Dizayn Basıncı : 7 bar
- Max. Ortam Sıcaklığı : 50 °C
- Max. Hava Sıcaklığı : 50 °C
- Standart Aksesuarlar: **Emniyet Ventili ve Monometre Dahildir.**

Örnek Ürün Seçimi:

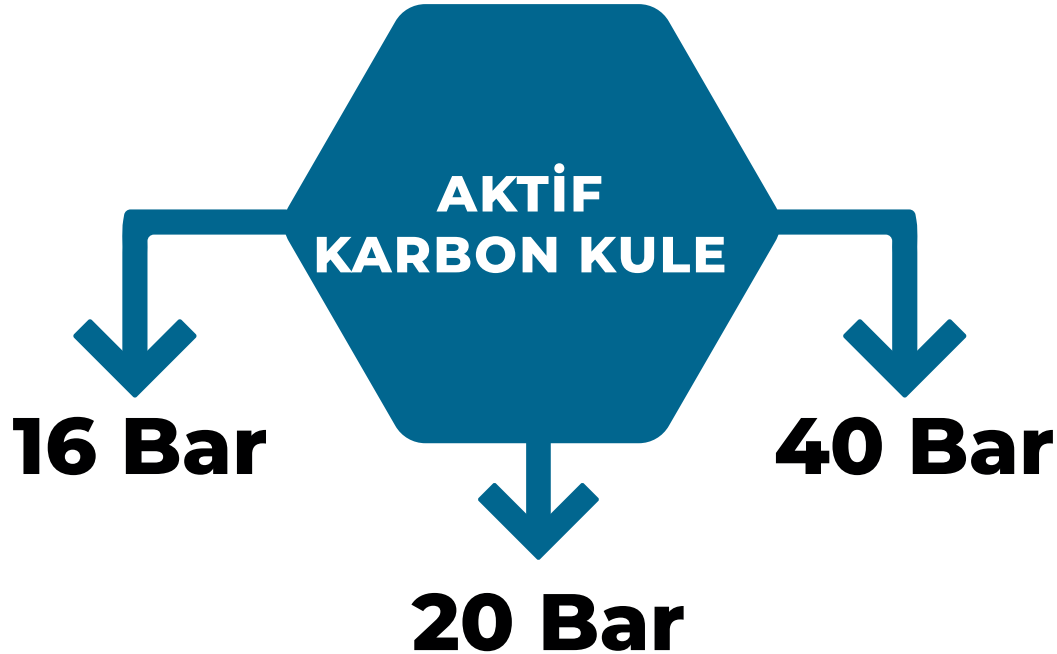
İhtiyaç 1800 Nlt/dk. İse 9 Bar Basıncıta ve 45°C Giriş Sıcaklığında Çalışıyorsa ECT Aşağıdaki Gibi Seçilir.

$$1800 / 1,22 / 0,72 = 2049,18 \text{ Nlt/Saat}$$

Doğru Aktif Karbon Kule Modeli ECT-130 Seçilmelidir.

Basınçlı Hava Kalitesi

ECERKOM aktif karbon kuleleri, ISO 8573 Sınıf 1 (yağ) kalitesinde basınçlı hava temin eder. Bu, endüstriyel uygulamalarda yüksek standartlarda hava kalitesi sağlamak için kritik bir faktördür.



ECND SERİSİ SU SEPARATÖRLERİ

- Ecerkom ECND serisi su separatörleri basınçlı hava ve gazlar içerisindeki yoğunlaşmış sıvı haldeki suyu ve kalıntıları santrifüj etkisiyle ayırtmak için özel olarak tasarlanmıştır.
- Maksimum verimlilik ile enerji tasarrufu sağlayabilmek için açılan kanatların minimum basınç kaybıyla oluşturduğu santrifüj etkisi basınçlı hava ve gazlar içerisindeki su ve yağ benzeri kirleticileri ayırır.
- Ecerkom su separatör ve kondensstop serileri 1/2" den 3" dişli bağlantıya kadar ve 100 m³/saat'ten 3000 m³/saat kapasiteye kadar seri olarak üretilmektedir.

Seperatör Boyutları					
MODEL	Akış Debisi		Bağlantı	Ø (mm)	H (mm)
	m ³ /Saat	Lt./Dk.			
ECND015	100	1.667	1/2"	95	275
ECND020	200	3.350	1/2"	95	275
ECND050	300	5.000	1"	120	310
ECND100	600	10.000	1 1/2"	120	410
ECND200	1.200	20.000	2"	175	550
ECND300	1.800	30.000	3"	210	635
ECND500	1.600	50.000	3"	210	795

Maksimum Çalışma Sıcaklığı	80°C
Minimum Çalışma Sıcaklığı	2°C
Basınç Kaybı	20 mbar
Maksimum Çalışma Basıncı	16 Bar

ECNDF SERİSİ SU SEPARATÖRLERİ

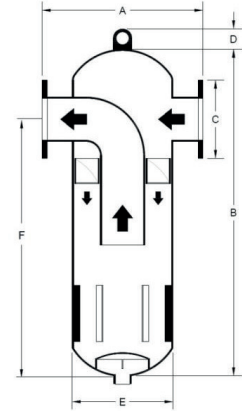
- Ecerkom ECNDF serisi su separatörleri basınçlı hava ve gazlar içerisindeki yoğunlaşmış sıvı haldeki suyu ve kalıntıları santrifüj etkisiyle ayırtmak için
- Maksimum verimlilik ile enerji tasarrufu sağlayabilmek için açılan kanatların minimum basınç kaybıyla oluşturduğu santrifüj etkisi basınçlı hava ve gazlar içerisindeki su ve yağ benzeri kirleticileri ayırır.
- Ecerkom ECNDF serisi su separatör ve kondensstop serileri DN100''- DN150'' bağlantı ile ve 3.600 m³/saat ile 7.200 m³/saat arasındaki kapasitelerde seri olarak üretilmektedir.
- Müşterilerin taleplerine göre daha yüksek kapasitede ve özel tasarımlarda üretim yapılması mümkündür.
- Mekanik otomatik tahliye tüm ürünlerde standarttır.

ECNDF Serisi Su Seperatörleri Teknik Özellikler

MODEL	Bağlantı	Kapasite		Ölçüler						Ağırlık	Drenaj
		lt./dk.	m ³ /saat	A	B	C	D	E	F		
ECNDF0600	D100	60.000	3.600	450	950	220	75	273	740	56 kg	1/2"
ECNDF0800	D125	80.000	4.800	500	950	220	75	323	760	68 kg	1/2"
ECNDF1200	D150	120.000	7.200	600	1050	285	75	450	800	96 kg	1/2"

Maksimum Çalışma Sıcaklığı	80°C
Minimum Çalışma Sıcaklığı	2°C
Maksimum Çalışma Basıncı	14 Bar
Basınç Kaybı	40 Mbar

Daha etkili ve verimli su ayırıştırma prosesi sistemlerimizde basınçlı hava filtreleri ve hava kurutucuları kullanmanız tavsiye olunur.



Düzeltilme Faktörü								
Çalışma Basıncı (Bar)	1	3	5	7	9	11	13	14
Düzeltilme Faktörü	0,50	0,72	0,87	1,00	1,12	1,23	1,32	1,38

Sisteminize en uygun modeli bulmak için lütfen kapasitenizi yandaki tabloda verilen çalışma basınçlarınıza karşılık gelen düzeltilme faktörü ile çarpınız.

ECF SERİSİ FLANŞLI HAVA FİLTRELERİ

ISO-8573.1:2010 uyarınca her basınçlı hava sisteminin belli bir sınıfta hava kalitesine ihtiyacı vardır. Ecerkom, 4 farklı seride ve farklı normlardaki flanşlı tip basınçlı hava filtreleriyle yüksek debili kritik basınçlı hava proseslerinde ihtiyaç duyulan filtrasyon çözümlerini farklı filtre kombinasyonlarıyla sunmaktadır.

- CE standartlarına uygun gövdeler Bütçe dostu özel tasarım. Bu kapasitede filtreler arasında en iyi fiyat/performans oranı,
- F Serisi filtreler ile birleşik güçlendirilmiş, yüksek dayanımlı kaynaklı tasarım,
- Element değişimini ve servisi kolaylaştıran F Serisi dışı tip gövdeler,
- Düşük element sayısı ile optimum servis süresi ve minimum maliyet,
- İçi ve dışı elektrostatik boya ile kaplanmış korozyona dirençli kollektörler ve alaşımlı alüminyum gövdeler,
- Standart donanımda şamandıralı mekanik otomatik tahliye ve diferansiyel basınç kirlilik göstergesi,
- ISO 8573-1 standartlarında üretilmiş filtre elementleri,
- Ağır çalışma koşullarına ve ani basınç değişikliklerine dayanıklı epoksi yapıştırıcı ile mühürlenmiş plastik alt ve üst kapaklı elementler,
- Sisteminizin ihtiyacı olan farklı hava kalitesi ihtiyaçlarınıza cevap verecek 4 farklı element serisi,
- Tek saplama ile kolay değişim, çok yüksek korozyon dayanımı,
- Genişletilmiş boğaz tasarımı ile minimum basınç kaybı,
- Tüm elementler her zaman stokta mevcuttur.

ECFF Serisi Filtreler Teknik Özellikleri

MODEL	Bağlantı	Kapasite		Çalışma Sıcaklığı		Çalışma Basıncı		Filtre Elementi Değişimi			
		lt./dk.	m ³ /saat	Max.	Min.	Max.	Min.	Model	Adet	Saat	P (Bar)
EFCF 600	D100	60.000	3.600	65 °C	2 °C	16 Bar	2 Bar	EF300	2	2	0,7
ECFF 800	D125	80.000	4.800	65 °C	2 °C	16 Bar	2 Bar	EF300	2	2	0,7
EFCF 1000	D150	120.000	7.200	65 °C	2 °C	16 Bar	2 Bar	EF500	2	2	0,7

Düzeltilme Faktörü	0,5	0,72	0,87	1	1,06	1,12	1,22	1,32	1,44
Bar	1	3	5	7	8	9	11	13	15
Psi	15	44	73	100	116	131	160	189	218

ecerkom	Element Tipi	Birim	EOF Serisi Genel Amaçlı Ön Filtre	ESF Serisi Su ve Yağ Tutucu Filtre	EPF Serisi Hassas Partikül Filtre	ECF Serisi Aktif Karbon Filtre
	Element Tanımı					
	Partikül Ayırıştırma	mikron	3	0,1	0,1	0,1
	Yağ Geçirgenliği (21°C de)	mg/m ³	-	0,1	0,1	0,003
	Basınç Kaybı/ Yeni&Kuru	mbar	35	60	80	60
	Değişim İçi Basınç Kaybı	mbar	700	700	700	6 ay süre

EFF SERİSİ FLANŞLI HAVA FİLTRELERİ

- CE standartlarına uygun gövdeler ile güçlendirilmiş, yüksek dayanımlı kaynaklı tasarım,
- Element değişimini ve servisi kolaylaştıran üstten kapaklı gövde dizaynı,
- Düşük element sayısı ile optimum servis süresi ve minimum maliyet,
- İçi ve dışı elektrostatik boya ile kaplanmış korozyona dirençli gövde,
- Standart donanımda şamandıralı mekanik otomatik tahliye,



EFF Serisi Flanşlı Filtre Teknik Özellikleri

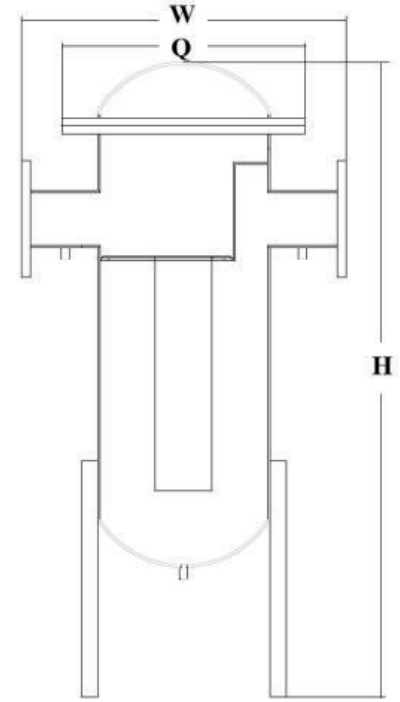
EFF Serisi Flanşlı Filtre Boyutları

MODEL	Akış Debisi		Bağlantı	Ø (mm)	H (mm)	W (mm)
	m ³ /saat	lt./dk.				
EFF600	3.600	60.000	DN100	490	1190	600
EFF800	4.800	80.000	DN125	490	1340	600
EFF1000	6.000	100.000	DN150	490	1445	600
EFF1200	7.500	125.000	DN150	580	1515	720
EFF1500	9.000	150.000	DN150	580	1550	720
EFF2000	12.000	200.000	DN200	840	1550	750
EFF2500	15.000	250.000	DN200	840	1650	750

MODEL	Bağlantı	Kapasite		Çalışma Sıcaklığı		Çalışma Basıncı		Filtre Elementi Değişimi			
		lt./dk.	m ³ /saat	Max.	Min.	Max.	Min.	Model	Adet	Saat	ΔP (Bar)
EFF 600	DN100	60.000	3.600	65 °C	2 °C	16 Bar	2 Bar	EFF300	2	3.500	0,7
EFF 800	DN125	80.000	4.800	65 °C	2 °C	16 Bar	2 Bar	EFF400	2	3.500	0,7
EFF 1000	DN150	100.000	6.000	65 °C	2 °C	16 Bar	2 Bar	EFF500	2	3.500	0,7
EFF 1200	DN150	125.000	7.500	65 °C	2 °C	16 Bar	2 Bar	EFF400	3	3.500	0,7
EFF 1500	DN150	150.000	9.000	65 °C	2 °C	16 Bar	2 Bar	EFF500	3	3.500	0,7
EFF 2000	DN200	200.000	12.000	65 °C	2 °C	16 Bar	2 Bar	EFF500	4	3.500	0,7
EFF 2500	DN200	250.000	15.000	65 °C	2 °C	16 Bar	2 Bar	EFF500	5	3.500	0,7

Düzeltilme Faktörü	0,5	0,72	0,87	1	1,06	1,12	1,22	1,32	1,44
Bar	1	3	5	7	8	9	11	13	15
Psi	15	44	73	100	116	131	160	189	218

ecerkom	Element Tipi	Birim	EOF Serisi	ESF Serisi	EPF Serisi	ECF Serisi
	Element Tanımı		Genel Amaçlı Ön Filtre	Su ve Yağ Tutucu Filtre	Hassas Partikül Filtre	Aktif Karbon Filtre
	Partikül Ayrıştırma	mikron	3	0,1	0,1	0,1
	Yağ Geçirgenliği (21°C de)	mg/m ³	-	0,1	0,1	0,003
	Basınç Kaybı/ Yeni&Kuru	mbar	35	60	80	60
	Değişim İçi Basınç Kaybı	mbar	700	700	700	6 ay süre



EF SERİSİ BASINÇLI HAVA FİLTRELERİ

ISO-8573.1:2010 uyarınca her basınçlı hava sisteminin belli bir sınıfta hava kalitesine ihtiyacı vardır. Ecerkom 5 farklı seride ve farklı normlardaki filtreleriyle kritik basınçlı hava proseslerinde ihtiyaç duyulan filtrasyon çözümlerini farklı filtre kombinasyonlarıyla sunmaktadır.

Ecerkom EOF Serisi:

- Genel amaçlı filtre ön filtreleme,
- Partikül filtreleme 3 mikrona kadar,
- Düşük element sayısı ile optimum servis süresi ve minimum maliyet,

Uygulama ve Kullanım Alanları:

- Soğutmalı kurutucu ve vakum pompalarının önüne yerleştirilir.
- Toz tutmada/filtrelemede etkilidir.
- Temel koruma sağlar.

Ecerkom ESF Serisi:

- Genel amaçlı filtre giriş filtresi,
- Partikül filtreleme 0,1 mikrona kadar,
- Yağ buharı filtreleme 20°C'lik referans sıcaklıkta 0,1mg/m³

Ecerkom ECF Serisi:

- Aktif karbon filtre,
- Koku filtreleme PF serisi ile birlikte kullanılır.
- Yağ buharı filtreleme 20°C'lik referans sıcaklıkta 0,003mg/m³

Uygulama ve Kullanım Alanları:

- PF serisi filtrelerden sonra monte edilir.
- Gıda endüstrisinde paketlenme ve üretim hatlarında,
- Sağlık alanında solunum havası üretiminde ve cihazlarda,
- Çok özel ve hassas endüstriyel cihazlarda kullanılır.
- Soğutmalı veya Kimyasal Kurutucu girişine monte edilir.
- Toz ve yağ tutmada etkilidir.
- Pnömatik aletlerin ve pompaların kullanıldığı hatlarda kullanılır.

Ecerkom PF Serisi:

- Partikül filtreleme 0,01 mikrona kadar,
- Yağ Buharı Filtreleme 20°C lik referans sıcaklıkta 0,01mg/m³

Uygulama ve Kullanım Alanları:

- Soğutmalı kurutucu çıkışına monte edilir.
- Toz ve yağ tutmada çok etkilidir.
- Sprey boya hatlarında, pnömatik konveyör hatlarında, gıda üretim hatlarında, hassas ölçü aletlerinde ve tıbbi nefes cihazlarında vb proses ve cihazlarda kullanılır.

Ecerkom ESCF Serisi:

- Hassas steril filtre çıkış filtresi,
- Partikül filtreleme 0,1 mikrona kadar,
- Yağ buharı filtreleme 20°C 'lik referans sıcaklıkta 0,1mg/m³,

ecerkom	Element Tipi	Birim	EOF Serisi	ESF Serisi	EPF Serisi	ECF Serisi	ESCF Serisi
	Element Tanımı		Genel Amaçlı On Filtre	Su ve Yağ Tutucu Filtre	Hassas Partikül Filtre	Aktif Karbon Filtre	Steril Filtre
	Partikül Ayrıştırma	mikron	3	0,1	0,1	0,1	0,01
	Yağ Geçirgenliği (21°C de)	mg/m ³	-	0,1	0,1	0,003	0,01
	Basınç Kaybı/ Yeni&Kuru	mbar	35	60	80	60	80
	Değişim İçi Basınç Kaybı	mbar	700	700	700	6 ay süre	6 ay süre

Düzeltilme Faktörü	0,5	0,72	0,87	1	1,06	1,12	1,22	1,32	1,44
Bar	1	3	5	7	8	9	11	13	15
Psi	15	44	73	100	116	131	160	189	218

Basıncılı Hava Filtreleri Teknik Özellikleri

MODEL	Bağlantı	Kapasite		Çalışma Sıcaklığı		Çalışma Basıncı		Filtre Elementi Değişimi		
		lt./dk.	m ³ /saat	Max.	Min.	Max.	Min.	Model	Saat	ΔP (Bar)
EF014	1/2"	1.450	87	80 °C	2 °C	16 Bar	2 Bar	EEF014	3.500	0,7
EF018	3/4"	1.800	108	80 °C	2 °C	16 Bar	2 Bar	EEF018	3.500	0,7
EF030	1"	3.000	180	80 °C	2 °C	16 Bar	2 Bar	EEF030	3.500	0,7
EF040	1"	4.000	240	80 °C	2 °C	16 Bar	2 Bar	EEF040	3.500	0,7
EF060	1 1/2"	6.000	360	80 °C	2 °C	16 Bar	2 Bar	EEF060	3.500	0,7
EF075	1 1/2"	7.500	450	80 °C	2 °C	16 Bar	2 Bar	EEF075	3.500	0,7
EF0110	1 1/2"	11.000	660	80 °C	2 °C	16 Bar	2 Bar	EEF0110	3.500	0,7
EF0160	2"	15.000	900	80 °C	2 °C	16 Bar	2 Bar	EEF0160	3.500	0,7
EF0210	2"	20.000	1.200	80 °C	2 °C	16 Bar	2 Bar	EEF0210	3.500	0,7
EF0300	3"	30.000	1.800	80 °C	2 °C	16 Bar	2 Bar	EEF0300	3.500	0,7
EF0400	3"	40.000	2.400	80 °C	2 °C	16 Bar	2 Bar	EEF0400	3.500	0,7
EF0500	3"	50.000	3.000	80 °C	2 °C	16 Bar	2 Bar	EEF0500	3.500	0,7

Basınçlı Hava Filtreleri Özellikleri

- Ecerkom Basınçlı Hava Filtreleri yüksek kaliteli ve korozyona dirençli alüminyum enjeksiyon döküm gövdeye sahiptirler.
- Elektrostatik toz boya ile boyanan gövdeler dış hava koşullarına karşı maksimum korozyon direncine sahiptirler.
- Tüm ürünler standart olarak manuel tahliye musluğuyla gelmektedir. İstek üzerine şamandıralı otomatik tahliye veya zaman ayarlı selenoid valfli otomatik tahliye ile sipariş edilebilir.
- Tüm modellere sipariş üzerine Diferansiyel Basınç Kirlilik Göstergesi monte edilebilir.

Basınçlı Hava Filtreleri Teknik Özellikleri

Basınçlı Hava Filtreleri Boyut ve Ağırlıkları

MODEL	Akış Debisi		Bağlantı	Ø(mm)	H(mm)	Ağırlık(kg)
	m ³ /saat	lt./dk.				
EF014	87	1.450	1/2"	95	275	1.240
EF018	108	1.800	3/4"	95	275	1.322
EF030	180	3.000	1"	120	300	2.155
EF040	240	4.000	1"	120	300	2.214
EF060	360	6.000	1 1/2"	120	400	2.396
EF075	450	7.500	1 1/2"	120	400	2.416
EF0110	660	11.000	1 1/2"	120	565	4.100
EF0160	900	15.000	2"	175	570	6.998
EF0210	1.200	20.000	2"	175	695	8.274
EF0300	1.800	30.000	3"	210	655	9.188
EF0400	2.400	40.000	3"	210	815	10.980
EF0500	3.000	50.000	3"	210	980	12.366



- Filtre ağırlık ve boyutları kirlilik göstergesi olmayan manuel tahliyeli standart filtreler için geçerlidir.

ecerkom

EHP SERİSİ YÜKSEK BASINÇ FİLTRELERİ

- Ecerkom EHP Serisi Yüksek Basınç Filtreleri, yüksek basınç kompresörlerin havayı 50 bar seviyelerine kadar sıkıştırdığı uygulamalar için özel olarak tasarlanmıştır.
- Yüksek gövde mukavemeti ve güvenilir tasarımlarıyla Ecerkom EHP Serisi filtreler tüm yüksek basınç hava uygulamalarına uyumlu olarak üretilmiştir.
- Ecerkom EHP Serisi 50 bar yüksek basınç filtreleri korozyon direnci ve mukavemeti son derece yüksek özel alüminyum alaşımlarından, kaynak kullanılmadan, talaşlı imalat yöntemleriyle hassas CNC makinelerinde işlenerek üretilmektedir.
- Filtre elementlerinde kesinlikle silikon kullanılmaz. İstek üzerine çok hassas prosesler için filtre element kapakları alüminyum veya paslanmaz çelikten imal edilebilmektedir.
- Tüm EHP Serisi filtreler anodize edilmiş gövdelere sahiptir. Bu sayede korozyon direnci maksimize edilmiş ve filtre gövdelerinin ömürleri uzatılmıştır. Tüm modellerde manuel tahliye standart olarak gelmektedir.

Ecerkom EOF Serisi:

- Genel amaçlı filtre ön filtreleme,
- Partikül filtreleme 3 mikrona kadar,
- Toz tutmada filtrelemede etkilidir.
- Temel koruma sağlar.



Ecerkom ESF Serisi:

- Genel amaçlı filtre ön filtreleme,
- Partikül filtreleme 1 mikrona kadar,
- Yağ buharı filtreleme 20°C'lik referans sıcaklıkta 0,003mg/m³,
- Toz ve yağ tutmada etkilidir.

Ecerkom ESF Serisi:

- Hassas Filtre Çıkış filtresi,
- Partikül filtreleme 1 mikrona kadar,
- Yağ buharı filtreleme 20°C'lik referans sıcaklıkta 0,003mg/m³,
- Toz ve yağ tutmada etkilidir.

Ecerkom ECF Serisi:

- Aktif Karbon Filtre,
- Partikül filtreleme 1 mikrona kadar,
- Yağ buharı filtreleme 20°C'lik referans sıcaklıkta 0,003mg/m³,
- PF serisi filtrelerden sonra monte edilir.
- Gıda endüstrisinde paketlenme ve üretim hatlarında, sağlık alanında solunum havası üretiminde ve cihazlarda çok özel ve hassas endüstriyel cihazlarda kullanılır.



EHPF Serisi Yüksek Basınç Hava Filtreleri Teknik Özellikleri

MODEL	Bağlantı	Kapasite		Çalışma Sıcaklığı		Çalışma Basıncı		Filtre Elementi Değişimi		
		lt./dk.	m ³ /saat	Max.	Min.	Max.	Min.	Model	Saat	ΔP (Bar)
EHPF020	1/4"	2.000	120	80 °C	2 °C	80 Bar	2 Bar	EEHPF020	3.500	0,7
EHPF050	1/2"	5.000	300	80 °C	2 °C	80 Bar	2 Bar	EEHPF050	3.500	0,7
EHPF100	3/4"	10.000	600	80 °C	2 °C	80 Bar	2 Bar	EEHPF100	3.500	0,7
EHPF150	1"	15.000	900	80 °C	2 °C	80 Bar	2 Bar	EEHPF150	3.500	0,7
EHPF200	1"	20.000	1.200	80 °C	2 °C	80 Bar	2 Bar	EEHPF200	3.500	0,7
EHPF280	1 1/2"	27.500	1.650	80 °C	2 °C	80 Bar	2 Bar	EEHPF280	3.500	0,7
EHPF430	2"	42.500	2.550	80 °C	2 °C	80 Bar	2 Bar	EEHPF430	3.500	0,7
EHPF500	2 1/2"	50.000	3.000	80 °C	2 °C	80 Bar	2 Bar	EEHPF500	3.500	0,7

Düzeltilme Faktörü	2,43	1,96	1,65	1,41	1,24	1,41	1,24	1,12	1,00
Bar	20	25	30	35	40	35	40	45	50
Psi	290	363	435	507	580	507	580	653	725

EHPF Serisi Filtre Elementleri Performans Tablosu

ELEMENT SERİSİ	Partikül Filtreleme	Yağ Buharı Filtreleme	Nom. Bas. Düşüşü (Temiz&Kuru)	Max. Çalışma Sıcaklığı	Max. Element Değişim Süresi
EOF	3 Micron	-	0.04 Bar	80 °C	3.500 Saat
ESF	0.1 Micron	0.1 mg/m ³	0.08 Bar	80 °C	3.500 Saat
EPF	0.01 Micron	0.1 mg/m ³	0.1 Bar	80 °C	3.500 Saat
ECF	-	0.01 mg/m ³	0.1 Bar	80 °C	1.000 Saat

EHPF Yüksek Basınç Serisi Filtre Boyutları

MODEL	Bağlantı	Debi (m ³ /saat)	Debi (lt./dk.)	Dış Çap (mm) D	Yükseklik (mm) H
EEHPF020	1/4"	120	2.000	118	155
EEHPF050	1/2"	300	5.000	118	165
EEHPF100	3/4"	600	10.000	118	210
EEHPF150	1"	900	15.000	139	260
EEHPF200	1"	1.200	20.000	139	330
EEHPF280	1 1/2"	1.650	27.000	139	380
EEHPF430	2"	2.550	42.500	158	400
EEHPF500	2 1/2"	3.000	50.000	180	400



Sertifikalar



by ecerkom

ecerkom

ecerkom.com.tr